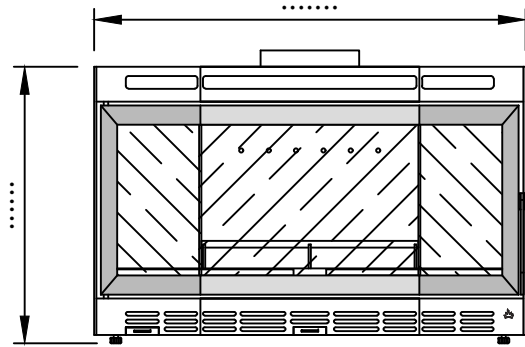
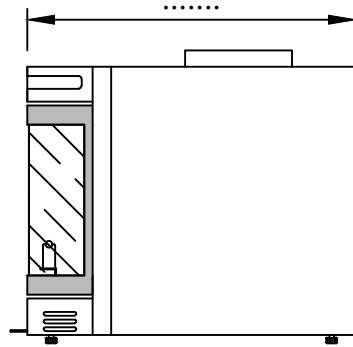
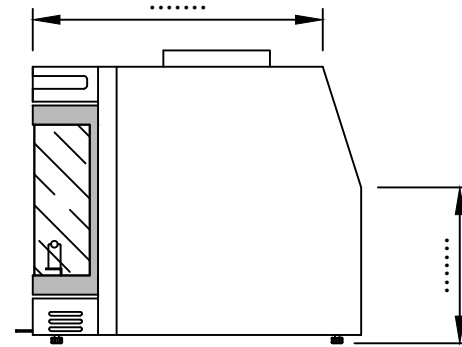
	Όν.Πελάτη:.....	Σφραγίδα Αντιπροσώπου	<b>PRISMA</b>  Design : <input type="checkbox"/>  Insert : <input type="checkbox"/>	Σημειώσεις:	
	Ημερομηνία:.....				
	Υπογραφή:.....				Στη σειρά Design στο συνολικό ύψος υπολογίζουμε +15mm το ύψος του ποδαρικού.



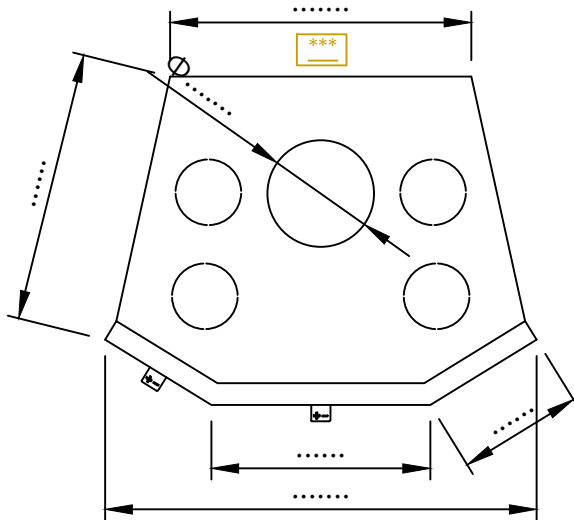
Πρόσοψη



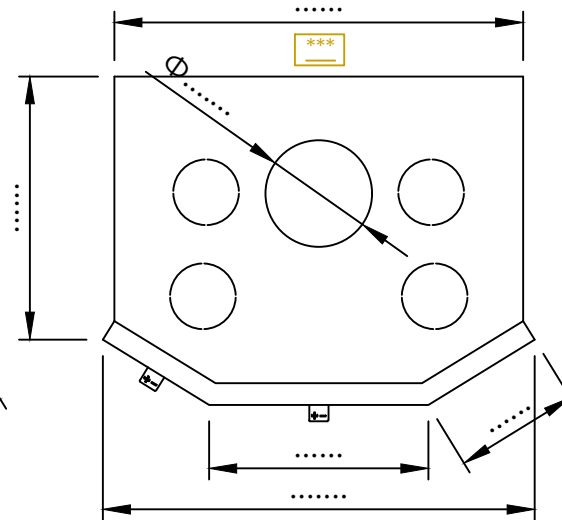
Πλάγια Όψη 1



Πλάγια Όψη 2

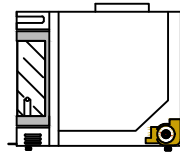


Κάτοψη 1

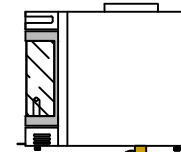


Κάτοψη 2

**Επιλογή moter:**




insert (350m<sup>3</sup>/h)

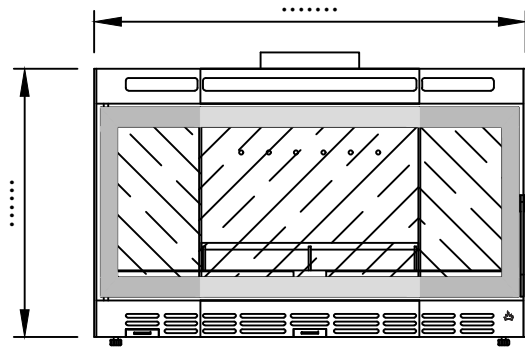


Design (500m<sup>3</sup>/h)

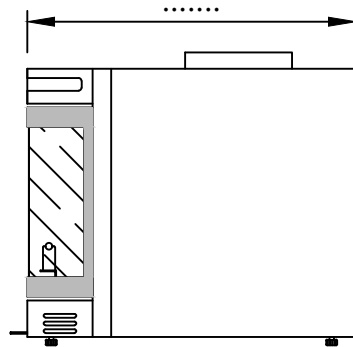
\*\*\* Στη σειρά Insert, η συγκεκριμένη διάσταση πρέπει να είναι μεγαλύτερη ή ίση με 450mm.



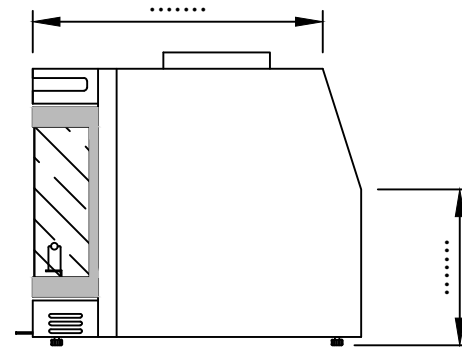
	Customer: .....	Partner stamp	<b>PRISMA</b>	Notes:	
	Date: .....				Design : <input type="checkbox"/>
	Signature: .....				Insert : <input type="checkbox"/>
				In Design series, the total height must include 15mm as the height of the leveling foot.	



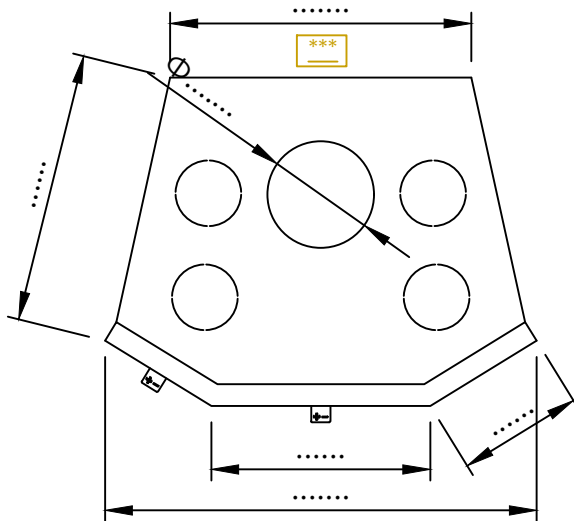
Front view



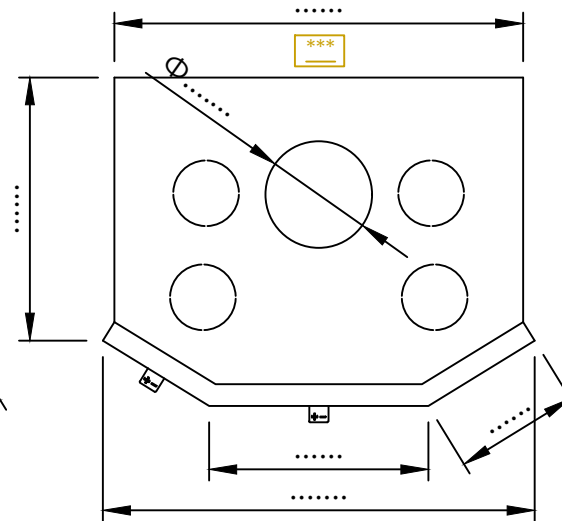
Side view\_1



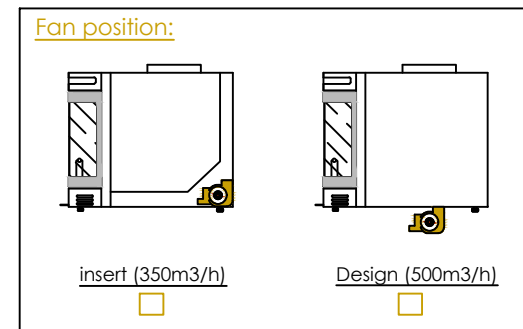
Side view\_2



Top view 1



Top view 2



\*\*\* In Insert series, the indicated dimension must be bigger or equal to 450mm.

